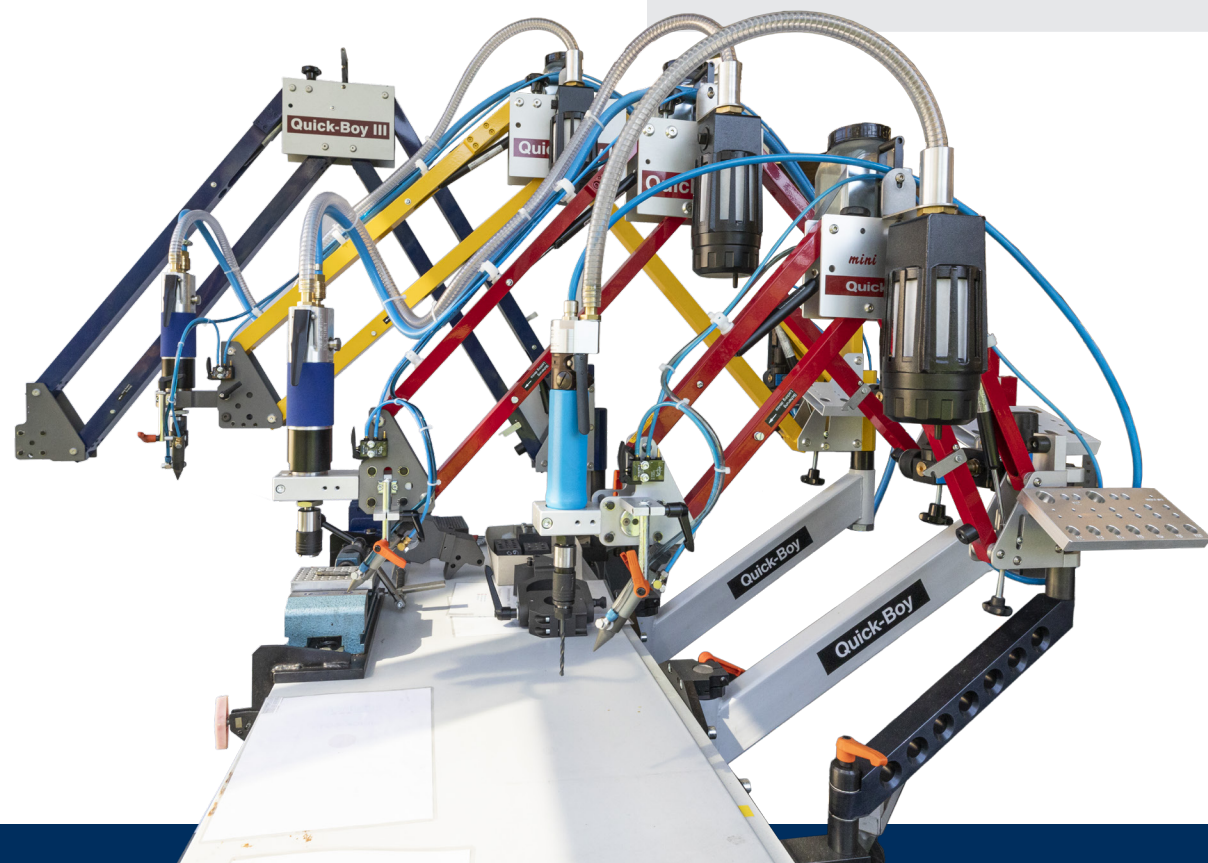




Unsere Quick-Boy Systeme finden Anwendung in verschiedenen Bereichen. Montagearbeiten, Gewindeschneiden, Bohren und Schrauben werden durch den Quick-Boy nicht nur erleichtert, sondern auch beschleunigt.

Das Quick-Boy-System, das nach dem Prinzip des Parallelogramms entwickelt wurde – ist ein Erfolgsprodukt. Es ist eine universell einsetzbare Bearbeitungs- und Handhabungseinheit entstanden, die exakte, senkrechte oder waagrechte Arbeitsvorgänge zulässt. Die Quick-Boy-Systeme sind mit pneumatischem und elektrohydraulischem Antrieb erhältlich.



[www.wiedmann-group.com](http://www.wiedmann-group.com)

  
**wiedmann**  
GROUP

  
**wiedmann**  
MASCHINENBAU GMBH

  
**mittelbacher**  
PRÄZISIONSTEILE GMBH

  
**mehler**  
BLECHTECHNOLOGIE GMBH

Jahnstraße 51  
73326 Deggingen  
Tel. +49 (0) 7334 9619-0  
[wiedmann@wiedmann-group.com](mailto:wiedmann@wiedmann-group.com)

Jagdschänkenstr. 61  
09116 Chemnitz  
Tel. +49 (0) 371 808069-0  
[mittelbacher@wiedmann-group.com](mailto:mittelbacher@wiedmann-group.com)

Postweg 55  
73079 Süßen  
Tel. +49 (0) 7162 9486-0  
[mehler@wiedmann-group.com](mailto:mehler@wiedmann-group.com)

  
**wiedmann**  
GROUP



**QUICK-BOY SYSTEME**

# QUICK-BOY

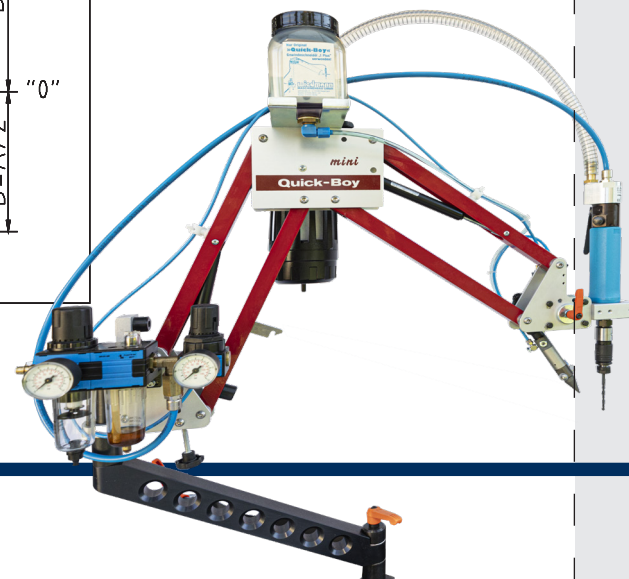
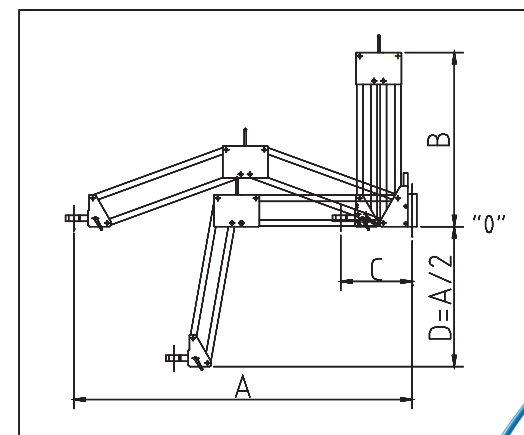
Hohe Präzision, leichtes Handling und hohe Produktivität, solide Ausführung und ausgereifte Technik: Unsere Quick-Boy-Systeme ermöglichen schnelles Arbeiten ohne Fachausbildung. Sie sind nahezu wartungsfrei und mit umfangreichem Zubehör und Sonderkonstruktionen lieferbar.



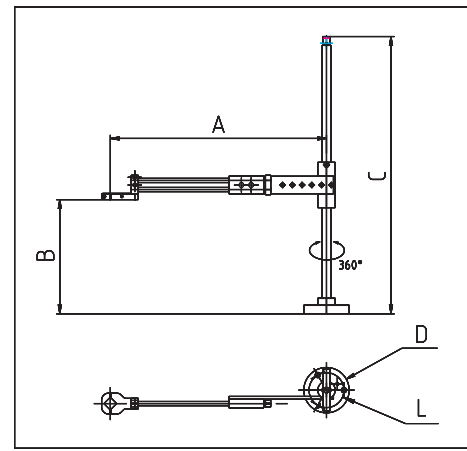
Modell	QB 0	QB I	QB II	QB IIIk	QB III	QB IV
Arbeitsradius A	400 - 860 mm	600 - 1250 mm	700 - 1650 mm	700 - 1650 mm	1000 - 2200 mm	700 - 1650 mm
Höhe B	415 mm	655 mm	845 mm	880 mm	1100 mm	880 mm
geschl. Arm C	260 mm	340 mm	370 mm	400 mm	400 mm	400 mm
Einsatzbereich	M2 - M5	M2 - M8	M3 - M12	M5 - M20	M5 - M20	M16 - M30
Gewicht (nur QB)	6,0 kg	8,5 kg	10 kg	13,5 kg	14,5 kg	16 kg
max. Gewichtsaufn.	2,0 kg	2,5 kg	3,5 kg	6,0 kg	5,0 kg	20,0 kg
max. Drehmoment	15 Nm	35 Nm	60 Nm	150 Nm	120 Nm	250 Nm

Klassische Anwendungsfälle:

- Gewindeschneiden (von M2 bis M 30)
- Bohren
- Schrauben
- Schleifen
- Fräsen
- Polieren



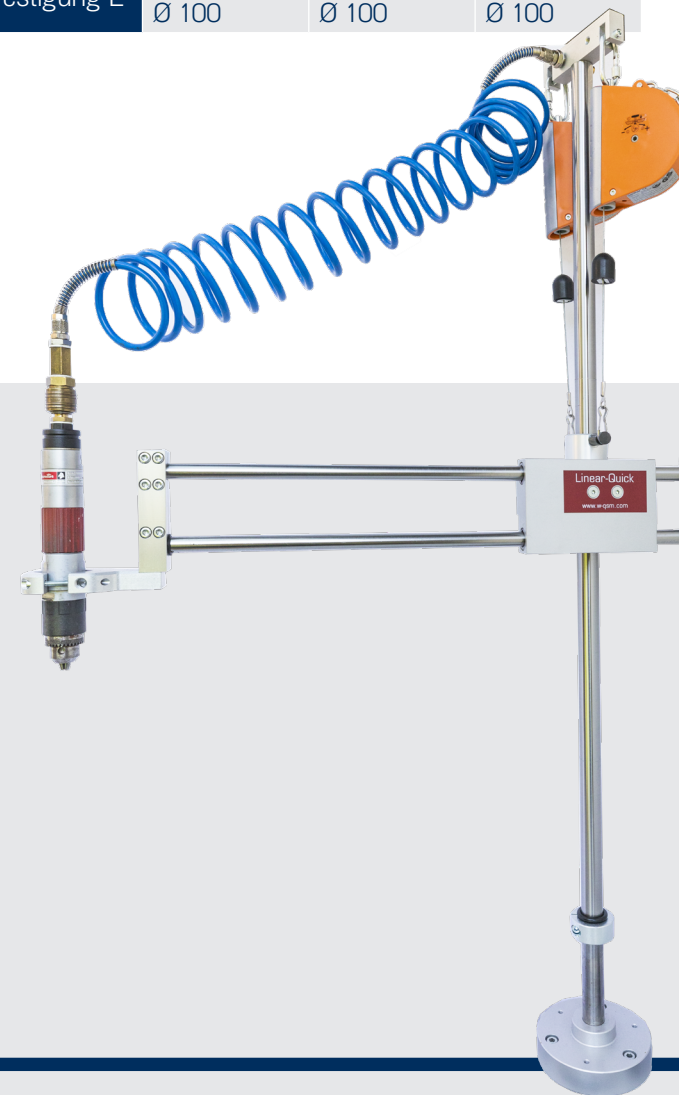
# LINEAR-QUICK



Das Quick-Boy-Linear-System für höhere Drehmomentaufnahme ist ein extrem schnelles System. Für die Linearbewegungen werden leichtgängige Wiedmann-Kugelumlaufbuchsen eingesetzt.

- Hohe Drehmomentaufnahme
- Geringe Baugröße
- geeignet für enge Platzverhältnisse
- Schnelles und sicheres Positionieren
- leichtes Handling
- Schneller Werkzeugwechsel
- Leichtgängig
- 360° drehbar
- Problemloses Aufhängen verschiedener Schrauber

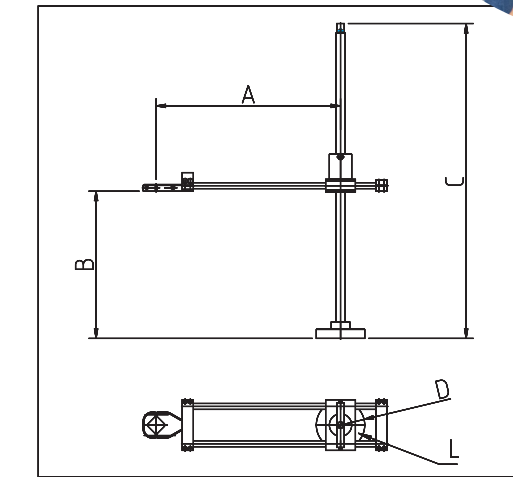
Modell	LQ mini	LQ 25	LQ 60
Arbeitsradius A	120 - 370 mm	240 - 600 mm	180 - 600 mm
max. Hub B	280 mm	650 mm	650 mm
Höhe C	625 mm	1150 mm	1150 mm
Gewicht (nur LQ)	6,5 kg	8 kg	10 kg
max. Gewichtsaufn.	4,0 kg	4,0 kg	8,0 kg
max. Drehmoment	25 Nm	25 Nm	60 Nm
Grundplatte D	Ø 130 mm	Ø 130 mm	Ø 130 mm
Befestigung L	3x M8 - Ø 100	3x M8 - Ø 100	3x M8 - Ø 100



# TORQUE-LINEAR-QUICK

Der Linear-Quick und der Torque-Linear-Quick sind umfangreiche Standard-Baukästen mit zahlreichen Sonderausführungen, kundenspezifischer Auslegung, Sonder-Adapter, Sonderwellen, Schlittenklemmung, starre Ausführung, Deckenmontage, Portale, und vielem mehr.

Modell	TLQ 100	TLQ 250
Arbeitsradius A	120 - 470 mm	200 - 800 mm
max. Hub B	700 mm	750 mm
Höhe C	1150 mm	1350 mm
Gewicht (nur LQ)	12 kg	38 kg
max. Gewichtsaufn.	6,0 kg	15,0 kg
max. Drehmoment	100 Nm	250 Nm
Grundplatte D	Ø 130 mm	Ø 300 mm
Befestigung L	3x M8 - Ø 100	4x M12 - Ø 230



# QUICK-BOY HYDRO

Hydraulisches Gewindeschneiden mit stufenloser Drehzahlregulierung bis M42.

Fahrbarer Arbeitstisch mit Stahl-Tischplatte und T-Nuten zur optimalen Fixierung des Werkstücks.

